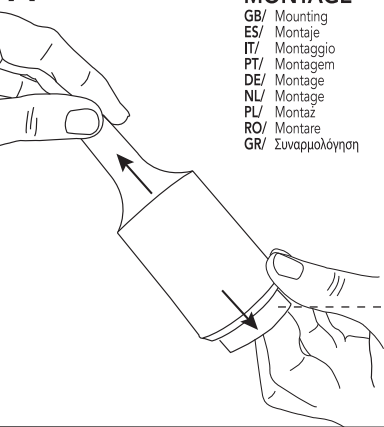
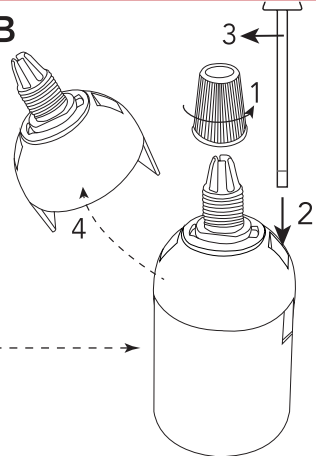
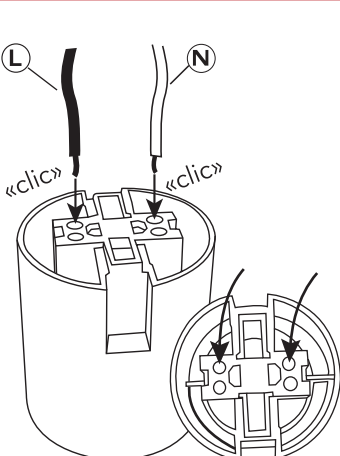
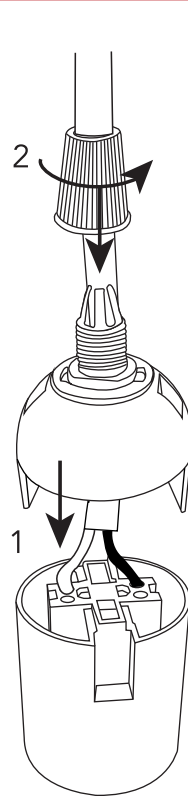


A**MONTAGE**

GB/ Mounting
 ES/ Montaje
 IT/ Montaggio
 PT/ Montagem
 DE/ Montage
 NL/ Montage
 PL/ Montaż
 RO/ Montare
 GR/ Συναρμολόγηση

B**C****D****AVANT INSTALLATION ÉLECTRIQUE DE L'APPAREIL, DÉBRANCHEZ LE COURANT !**

GB/ TURN OFF THE POWER SUPPLY BEFORE FITTING AND CONNECTING THE FIXTURE TO ELECTRICITY!
 ES/ ANTES DE LA INSTALACIÓN Y DE LA CONEXIÓN ELÉCTRICA DEL APARATO, ¡DESCONECTE LA CORRIENTE!
 IT/ PRIMA DI INSTALLARE E COLLEGARE L'APPARECCHIO ALL'IMPIANTO ELETTRICO, STACCARE LA CORRENTE!
 PT/ ANTES DA INSTALAR E LIGACÃO ELÉTRICA DO APARELHO, DESLIGUE A CORRENTE!
 DE/ VOR DER INSTALLATION UND DEM ELEKTRISCHEN ANSCHLUSS DES GERÄTS DEN STROM ABSCHALTEN!
 NL/ VÓOR DE INSTALLATIE EN DE ELEKTRISCHE AANSLUITING VAN HET APPARAAT DE STROOM UITSCHAKELEN!
 PL/ PRZED MONTAŻEM I PODŁĄCZENIEM ZASILANIA ELEKTRYCZNEGO URZĄDZENIA, ODŁĄCZYĆ ŹRÓDŁO ZASILANIA!
 RO/ ÎNAINTE DE A INSTALA ȘI CONECTA APARATUL LA INSTALAȚIA ELECTRICĂ, ÎNTRERUPETI CURENTUL!
 GR/ ΠΡΙΝ ΑΠΟ ΤΗΝ ΤΟΠΟΘΕΤΗΣΗ ΚΑΙ ΤΗ ΣΥΝΔΕΣΗ ΤΗΣ ΣΥΣΚΕΥΗΣ ΣΤΟ ΗΛΕΚΤΡΙΚΟ ΔΙΚΤΥΟ, ΔΙΑΚΟΨΤΕ ΤΗΝ ΠΑΡΟΧΗ ΡΕΥΜΑΤΟΣ!

**Matériel de Classe II, dispensé de raccord à la terre**

GB/ Class II equipment without ground connection
 ES/ Material de clase II exento de conexión a tierra
 IT/ Apparecchio di Classe II esente da messa a terra
 PT/ Equipamento de Classe II sem necessidade de ligação à terra
 DE/ Gerät der Schutzklasse II ohne Schutzleiter
 NL/ Materieel van Klasse II zonder aardaansluiting
 PL/ Wyposażenie Klasy II bez podłączenia do uzziemienia
 RO/ Material de clasă II fără legare la pământ
 GR/ Υλικό κατηγορίας II, εξαιρούμενο γείωσης

(N)**Neutre, fil bleu**

GB/ Neutral: blue wire
 ES/ Neutro: cable azul
 IT/ Neutro: filo blu
 PT/ Neutro: fio azul
 DE/ Neutralkabel: blau
 NL/ Nul: blauwe draad
 PL/ Zero: przewód niebieski
 RO/ Nul: fir albastru
 GR/ Ουδέτερο: μπλε καλώδιο

(L)**L = Phase, fil marron**

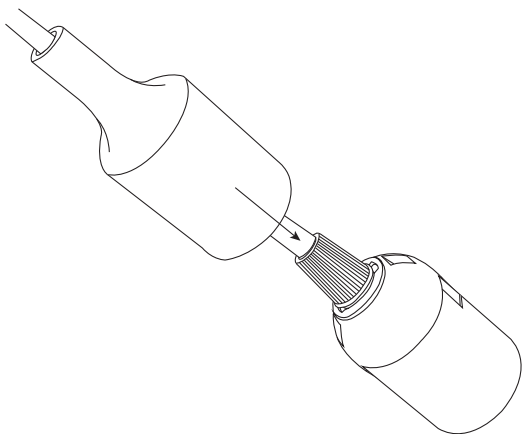
GB/ Live: brown wire
 ES/ Fase: cable marrón
 IT/ Fase: filo marrone
 PT/ Fase: fio castanho
 DE/ Phasenkel: braun
 NL/ Fase: bruine draad
 PL/ Faza: przewód brązowy
 RO/ Fază: fir maro
 GR/ Φάση: καφέ καλώδιο

CE**Conforme aux normes européennes.**

GB/ Certified in accordance with European standards.
 ES/ Certificado conforme con las normas europeas.
 IT/ Certificato conforme alle norme europee.
 PT/ Certificado em conformidade com as normas europeias.
 DE/ Nach europäischen Normen zertifiziert.
 NL/ Gecertificeerd volgens de Europese normen.
 PL/ Certyfikat zgodności z normami europejskimi.
 RO/ Certificat conform standardelor europene.
 GR/ Πιστοποιημένο σύμφωνα με τα ευρωπαϊκά πρότυπα.

**Ne pas jeter aux ordures ménagères, utilisez un point de collecte.**

GB/ Do not dispose of with domestic waste; use a collection point
 ES/ No se debe tirar con los residuos domésticos, acuda a un punto de recogida
 IT/ Non gettare con i rifiuti domestici, conferire il prodotto presso un centro di raccolta
 PT/ Não coloque no lixo doméstico, utilize um ponto de recolha
 DE/ Nicht mit dem Hausmüll entsorgen, an eine Sammelstelle bringen.
 NL/ Niet weggooien bij het huishoudelijk afval, maar wegbrengen naar een inzamelpunt
 PL/ Nie wyrzucać z odpadami gospodarczymi, zwrócić do punktu zbiórki
 RO/ A nu se arunca împreună cu resturile menajere. Predați-l la un punct de colectare
 GR/ Να μην απορριφθεί στα οικιακά απορρίμματα, χρησιμοποιήστε ειδικό σημείο περισυλλογής

E**DÉMONTAGE**

GB/ Removing
 ES/ Desmontaje
 IT/ Smontaggio
 PT/ Desmontagem
 DE/ Demontage
 NL/ Demontage
 PL/ Demontaż
 RO/ Demontare
 GR/ Αποσυναρμολόγηση

