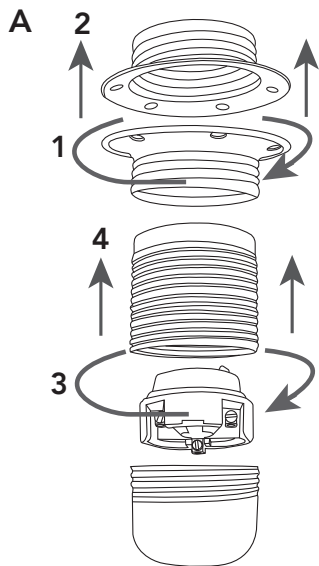
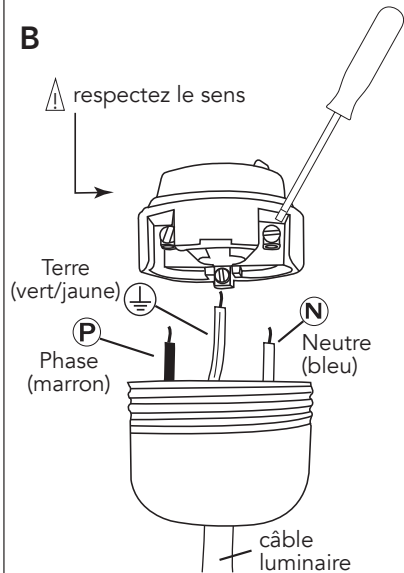


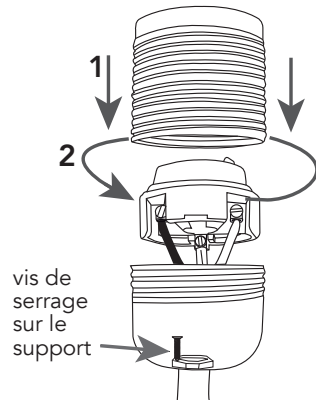
MONTAGE



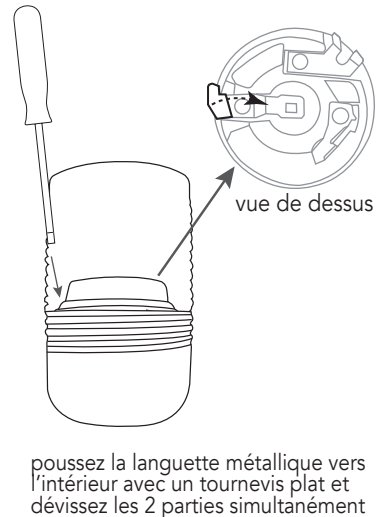
B



C



DEMONTAGE



Avant de faire les branchements, coupez le courant à votre tableau électrique.
Cette douille est équipée d'un système de sécurité qui bloque le dévissage après le 1er montage.



Matériel de Classe I, devant être raccordé à la terre