

tibelec



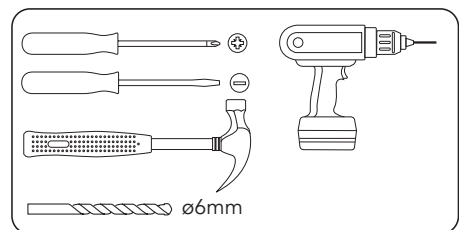
Aleria

REF. 80298410/LG118B-E

REF. 80200710/LG136B-E

REF. 80212010/LG158B-E

VIM: 26752_22W08_V7



L

FR/ L = Phase, fil marron

GB/ Live: brown wire

ES/ Fase: cable marrón

IT/ Fase: filo marrone

PT/ Fase: fio castanho

DE/ Phasenlabel: braun

NL/ Fase: bruine draad

PL/ Faza: przewód brązowy

RO/ Fază: fir maro

GR/ Φάση: καφέ καλώδιο

N

FR/ Neutre, fil bleu

GB/ Neutral: blue wire

ES/ Neutro: cable azul

IT/ Neutro: filo blu

PT/ Neutro: fio azul

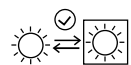
DE/ Neutrkabel: blau

NL/ Nul: blauwe draad

PL/ Zero: przewód niebieski

RO/ Nul: fir albastru

GR/ Ουδέτερο: μπλε καλώδιο



FR/ Lampe remplaçable

GB/ Replaceable bulb

ES/ Lámpara sustituible

IT/ Lampadina sostituibile

PT/ Lâmpada substituível

DE/ Lampe austauschbar

NL/ Vervangbare lamp

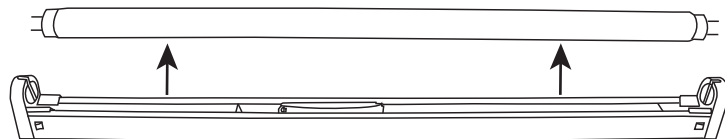
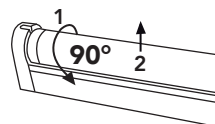
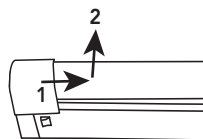
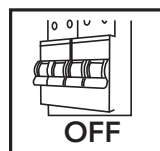
PL/ Zapasowa żarówka

RO/ Lampă care poate fi înlocuită

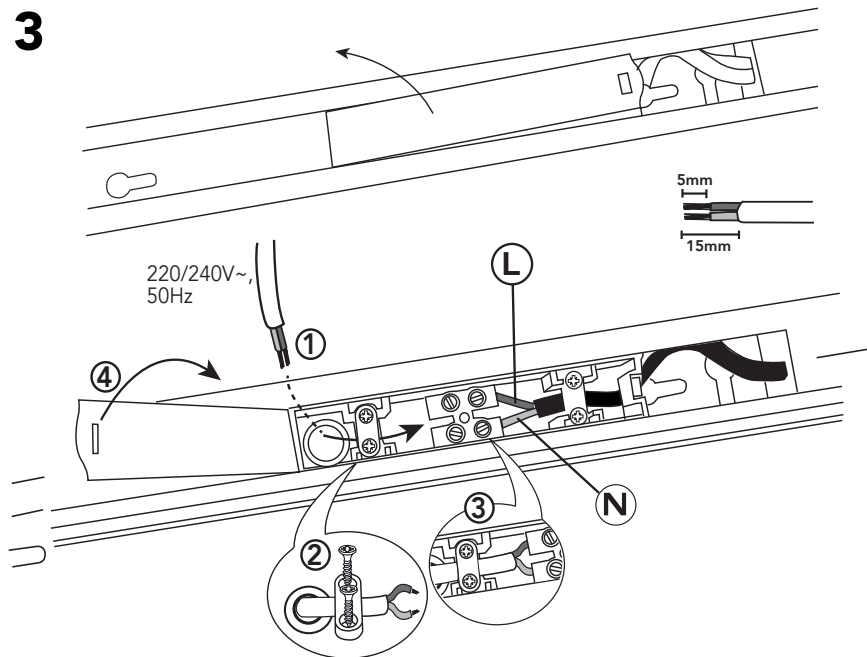
GR/ Λαμπτήρας με δυνατότητα αντικατάστασης



1



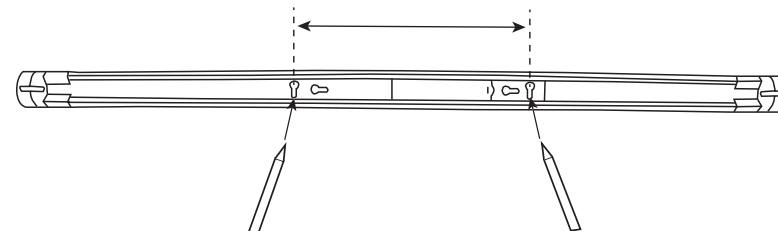
3



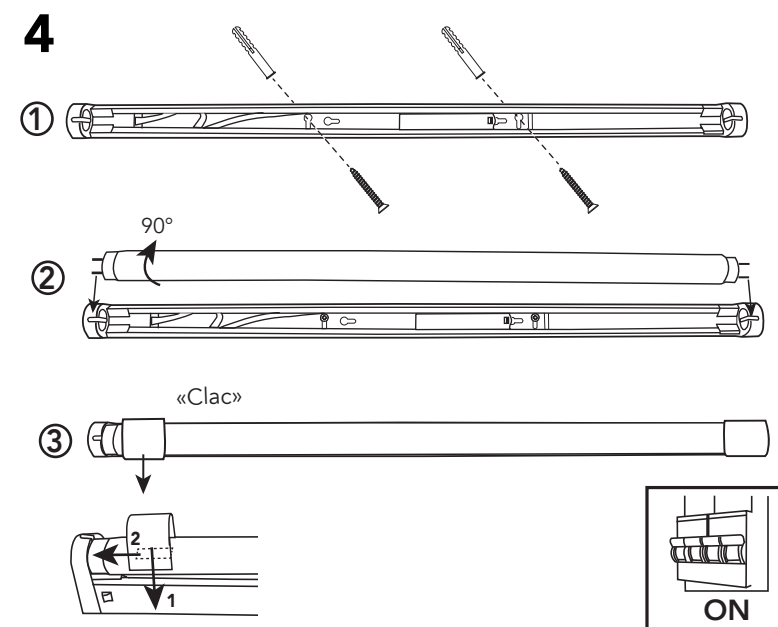
2

REF. 80298410 : mini 160 mm, maxi 200 mm

REF. 80200710/80212010 : mini 412 mm, maxi 480 mm



4



FR/ Ne pas utiliser de tube fluo. Seuls les tubes fournis ou les tubes LED type T8 avec caractéristiques similaires peuvent être utilisés. CE PRODUIT NE DISPOSE PAS DE DRIVER POUR TUBE FLUORESCENT, TOUTE INSERTION D'UN TUBE T8 FLUORESCENT ENTRAÎNERA DES RISQUES DE CHOC ELECTRIQUE !

GB/ Do not use a fluorescent tube. Only the supplied tubes or T8 type LED tubes with similar characteristics may be used. THIS PRODUCT DOES NOT CONTAIN A DRIVER FOR A FLUORESCENT TUBE; INSERTING A T8 FLUORESCENT TUBE MAY CAUSE ELECTRIC SHOCK!

ES/ No usar tubo fluorescente. Solo se pueden usar los tubos incluidos o los tubos led de tipo T8 con características similares. ESTE PRODUCTO NO DISPONE DE PILOTO PARA TUBO FLUORESCENTE, CUALQUIER INTRODUCCIÓN DE UN TUBO T8 FLUORESCENTE CONLLEVARÁ ¡RIESGOS DE CHOQUE ELÉCTRICO!

IT/ Non usare tubi fluorescenti. Usare solo i tubi forniti o tubi a LED di tipo T8 con caratteristiche simili. IL PRODOTTO NON È DOTATO DI DRIVER PER TUBI FLUORESCENTI; L'INSERIMENTO DI UN TUBO FLUORESCENTE T8 PROVOCA IL RISCHIO DI SCOSSA ELETTRICA!

PT/ Não utilizar tubos fluorescentes. Apenas podem ser utilizados os tubos fornecidos ou tubos LED de tipo T8 com características semelhantes. ESTE PRODUTO NÃO INCLUI UM TRANSFORMADOR PARA TUBO FLUORESCENTE, A INTRODUÇÃO DE UM TUBO FLUORESCENTE T8 RESULTARÁ EM RISCO DE CHOQUE ELÉTRICO!

DE/ Keine Leuchtstoffröhren verwenden. Es dürfen nur die mitgelieferten Röhren oder LED-Röhren vom Typ T8 mit ähnlichen Eigenschaften verwendet werden. DIESES PRODUKT

IST NICHT MIT EINEM DRIVER FÜR LEUCHTSTOFFRÖHREN AUSGESTATTET, BEIM EINFÜHREN EINER LEUCHTSTOFFRÖHRE T8 BESTEHT STROMSCHLAGGEFAHR! Geen fluorescentiebuis gebruiken. Alleen de meegeleverde buizen of type T8 ledbuizen met soortgelijke eigenschappen kunnen worden gebruikt. DIT PRODUCT BESCHIKT NIET OVER EEN DRIVER VOOR EEN FLUORESCENTIEBUIS. ELKE PLAATSIING VAN EEN T8 FLUORESCENTIEBUIS BRENGT EEN RISICO OP ELEKTRISCHE SCHOKKEN MET ZICH ME!

PL/ Nie używać świetlówek fluorescencyjnych. Można używać tylko dostarczonych żarówek lub żarówek LED typu T8 o takiej samej charakterystyce. TEGO PRODUKTU NIE WYPOSAŻONO W STEROWNIK DO ŚWIETŁÓWEK FLUORESCENCYJNYCH, MONTAŻ ŻARÓWKI FLUORESCENCYJNEJ T8 GROZI PORAZENIEM PRĄDEM!

RO/ Nu utilizați tuburi fluorescente. Pot fi utilizate numai tuburile incluse sau tuburi cu LED tip T8 cu caracteristici similare. ACEST PRODUS NU ESTE PREVĂZUT CU DRIVER PENTRU

TUB FLUORESCENT, PRIN URMARE INTRODUCEREA UNUI TUB T8 FLUORESCENT VA CONDUCE LA RISCUL PRODUCERII DE ȘOCURI ELECTRICE!

GR/ Μη χρησιμοποιείτε σωλήνα φθορισμού. Μπορούν να χρησιμοποιηθούν μόνο οι σωλήνες που παρέχονται ή σωλήνες LED τύπου T8 με παρόμοια χαρακτηριστικά. ΑΥΤΟ ΤΟ ΠΡΟΪΟΝ ΔΕΝ ΔΙΑΘΕΤΕΙ ΔΙΑΤΑΞΗ ΟΔΗΓΗΣΗΣ ΓΙΑ ΣΩΛΗΝΑ ΦΘΟΡΙΣΜΟΥ. ΕΑΝ ΤΟΠΟΘΕΤΗΘΕΙ ΣΩΛΗΝΑΣ ΦΘΟΡΙΣΜΟΥ Τ8 ΥΠΑΡΧΕΙ ΚΙΝΔΥΝΟΣ ΗΛΕΚΤΡΟΠΛΗΘΙΑΣ

FR/ Ce produit contient une source lumineuse de classe d'efficacité énergétique F

GB/ This product contains a light source of energy efficiency class F

ES/ Este producto contiene una fuente luminosa de clase de eficiencia energética F

IT/ Questo prodotto contiene una sorgente luminosa di classe di efficienza energetica F

PT/ Este produto contém uma fonte de luz de classe energética F

DE/ Dieses Produkt enthält eine Lichtquelle der Energieeffizienzklasse F

NL/ Dit product bevat een lichtbron met een energie-efficiëntieklasse F

PL/ Ten produkt zawiera źródło światła o klasie efektywności energetycznej F

RO/ În acest produs este integrată o sursă luminoasă încadrată într-o clasă de eficiență energetică F

GR/ Αυτό το προϊόν περιλαμβάνει μια φωτεινή πηγή ενεργειακής κλάσης F