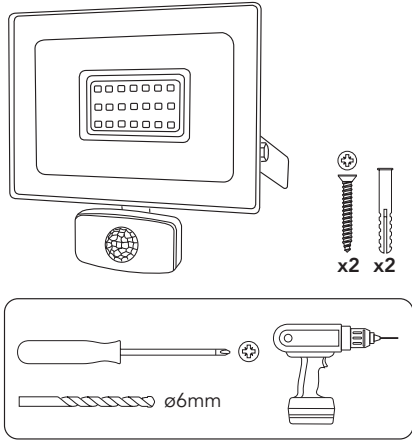


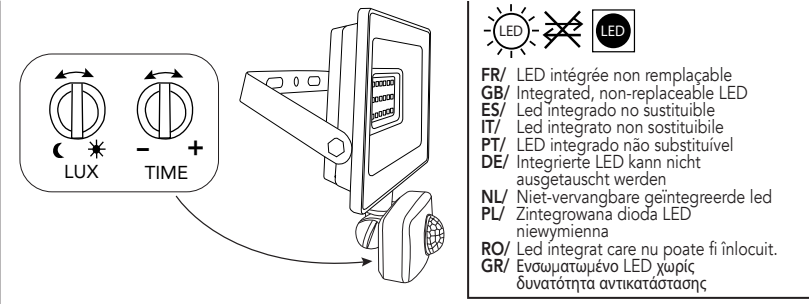
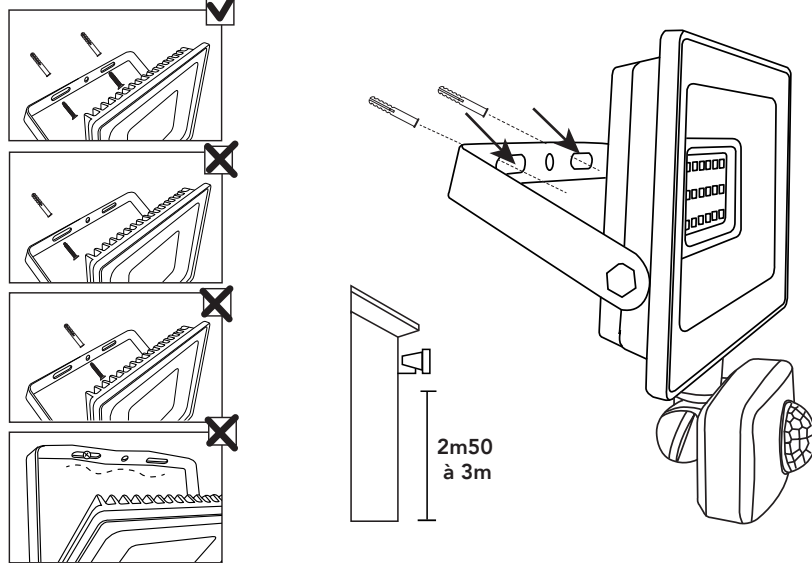
Réf. 344510/344520-HY-GPL-B10WG-T
 Réf. 344710/344720-HY-GPL-B20WG-T
 Réf. 344910/344920-HY-GPL-B30WG-T
 Réf. 345210/345220-HY-GPL-B50WG-T
 VIM : 25968_21W45_V16



1



NE PAS DEMONTER / DO NOT DISMANTLE / NO DESMONTAR / NON SMONTARE / NÃO DESMONTAR / NICHT DEMONTIEREN / NIET DEMONTEREN / NIE DEMONTOWAĆ / A NU SE DEMONTA / ΜΗΝ ΑΠΟΣΥΝΑΡΜΟΛΟΓΕΙΤΕ ΤΗ ΣΥΣΚΕΥΗ



FR/ LED intégrée non remplaçable
GB/ Integrated, non-replaceable LED
ES/ Led integrado no sustituible
IT/ Led integrato non sostituibile
PT/ LED integrado não substituível
DE/ Integrierte LED kann nicht ausgetauscht werden
NL/ Niet-ervangbare geïntegreerde led
PL/ Zintegrowana dioda LED niewymienna
RO/ Led integrat care nu poate fi înlocuit.
GR/ Ενσωματωμένο LED χωρίς δυνατότητα αντικατάστασης

FR/ TIME : temporisation, vous pouvez régler le temps d'éclairage de 10 sec à 10min, après avoir détecté un mouvement.
LUX : luminosité, vous pouvez régler le degré d'obscurité à partir duquel votre projecteur va se déclencher.
 → * : déclenchement le jour et la nuit
 ← * : déclenchement que la nuit
 ↙ * : déclenchement à la tombée du jour.

GB/ TIME : timer adjustment, you can adjust the time the light stays on after detecting a movement from 10 seconds to 10 minutes.
LUX : light level trigger adjustment
 → * : triggering day and night
 ← * : night-only triggering
 ↙ * : triggering at dusk.

ES/ TIME : temporización, puede ajustar el tiempo de iluminación de 10 s a 10 min después de detectar un movimiento
LUX : luminosidad, podrá ajustar el grado de oscuridad a partir del cual se active el proyector
 → * : activación de día y de noche
 ← * : activación solo de noche
 ↙ * : activación al atardecer.

IT/ TIME : temporizzazione, è possibile regolare il tempo di illuminazione da 10 secondi a 10 minuti, dopo il rilevamento di un movimento.
LUX : luminosità, è possibile regolare il grado di oscurità a partire dal quale il proiettore si attiverà
 → * : attivazione diurna e notturna
 ← * : attivazione solo notturna
 ↙ * : attivazione all'imbrunire.

PT/ TIME : temporização, pode ajustar o tempo de iluminação de 10 s a 10 min, aquando da deteção de um movimento
LUX : luminosidade, pode regular o grau de escuridão a partir do qual o projetor se acionará
 → * : acionamento de dia e de noite
 ← * : acionamento de noite
 ↙ * : acionamento ao fim da tarde.

DE/ TIME : Zeitverzögerung, Sie können die Beleuchtungszeit zwischen 10 Sek. und 10 Min. nach Erkennung einer Bewegung einstellen
LUX : Helligkeit, Sie können den Grad der Dunkelheit einstellen, ab dem Ihr Strahler anspricht
 → * : Auslösung Tag und Nacht
 ← * : Auslösung nur nachts
 ↙ * : Auslösen bei Dämmerung.

NL/ TIME : timer, instellen van de timer, u kunt de verlichtingsduur na bewegingsdetectie instellen van 10 sec. tot 10 min
LUX : lichtsterkte, u kunt zelf instellen hoe donker het moet zijn om de schijnwerper aan te laten springen
 → * : activering overdag en 's nachts
 ← * : activering alleen 's nachts
 ↙ * : activering als de zon ondergaat.

PL/ TIME : Opóźnienie czasowe, czas świecenia można ustawić od 10 s do 10 min po wykryciu ruchu
LUX : jasności, można ustawić wartość stopnia zaciemnienia, przy której włączy się reflektor
 → * : włączanie w dzień i w nocy
 ← * : włączanie tylko w nocy
 ↙ * : włączanie o zmierzchu.

RO/ TIME : temporizare, puteți regla timpul de iluminare de la 10 sec la 10 min, după detectarea unei mișcări
LUX : luminozității, puteți regla gradul de obscuritate de la care proiectorul vostru se va declanșa
 → * : declanșare ziua și noaptea
 ← * : declanșare noaptea
 ↙ * : declanșare la lăsarea întunericului.

GR/ TIME : Χρονοκαθυστέρηση, Μπορείτε να ρυθμίσετε τον χρόνο φωτισμού από 10 δευτ. έως 10 λεπτά, μετά την ανίχνευση κίνησης
LUX : Λάμψη, Μπορείτε να ρυθμίσετε τον βαθμό σκοτεινότητας από τον οποίο θα ενεργοποιηθεί ο προβολέας
 → * : ενεργοποίηση την ημέρα και τη νύχτα
 ← * : ενεργοποίηση μόνο τη νύχτα
 ↙ * : ενεργοποίηση το σούρουπο.

(N)

FR/ Neutre, fil bleu
UK/ Neutral: blue wire
ES/ Neutro: cable azul
IT/ Neutro: filo blu
PT/ Neutro: fio azul
DE/ Neutralkabel: blau
NL/ Nul: blauwe draad
PL/ Zero: przewód niebieski
RO/ Nul: fir albastru
GR/ Ουδέτερο: μπλε καλώδιο

FR/ Ce produit contient une source lumineuse de classe d'efficacité énergétique :

UK/ This product contains a light source of energy efficiency class :

ES/ Este producto contiene una fuente luminosa de clase de eficiencia energética :

IT/ Questo prodotto contiene una sorgente luminosa di classe di efficienza energetica :

(L)

FR/ L = P = Phase, fil marron
UK/ Live: brown wire
ES/ Fase: cable marrón
IT/ Fase: filo marrone
PT/ Fase: fio castanho
DE/ Phasenlabel: braun
NL/ Fase: bruine draad
PL/ Faza: przewód brązowy
RO/ Fază: fir maro
GR/ Φάση: καφέ καλώδιο

PT/ Este produto contém uma fonte de luz de classe energética :

DE/ Dieses Produkt enthält eine Lichtquelle der Energieeffizienzklasse :

NL/ Dit product bevat een lichtbron met een energie-efficiëntieklasse :

PL/ Ten produkt zawiera źródło światła o klasie efektywności energetycznej :

RO/ În acest produs este integrată o sursă luminoasă încadrată într-o clasă de eficiență energetică :

GR/ Αυτό το προϊόν περιλαμβάνει μια φωτεινή πηγή ενεργειακής κλάσης :

(E)

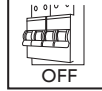
FR/ Terre, fil vert/jaune
UK/ Earth: green/yellow wire
ES/ Tierra: cable verde/amarillo
IT/ Terra: filo giallo/verde
PT/ Terra: fio verde/amarelo
DE/ Erdungskabel: grün/gelb
NL/ Aarde: groene/gele draad
PL/ Uziemienie: przewód zielono-żółty

RO/ Împământare: fir verde/galben

GR/ Γείωση: πράσινο/κίτρινο καλώδιο

Réf. 344510/344520 - E
 Réf. 344710/344720 - F
 Réf. 344910/344920 - E
 Réf. 345210/345220 - E

2



FR/ Utilisez un câble pour l'extérieur / **UK/** Use an outdoor cable / **ES/** Use un cable para el exterior / **IT/** Utilizzare un cavo per l'esterno / **PT/** Utilizar um cabo para o exterior / **DE/** Verwenden Sie ein Kabel für den Außenbereich / **NL/** Gebruik een kabel voor buiten / **PL/** Używać kabla przeznaczanego do eksploatacji na zewnątrz / **RO/** Folosiți un cablu pentru exterior / **GR/** Χρησιμοποιείτε καλώδιο εξωτερικού χώρου

