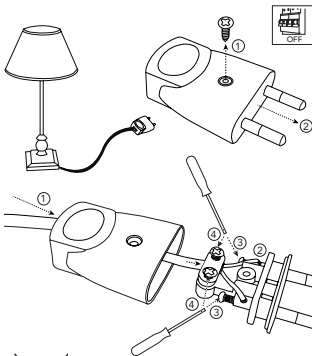


- Pour câble plat 2x0,75mm². Serre-câble à vis.
- Pour appareil de Classe II (dispensé de raccord à la terre)
- Coloris blanc. 60x15x35mm.



Avant de faire les branchements, coupez le courant à votre tableau électrique.



Ne pas jeter aux ordures ménagères, utilisez un point de collecte.



CONSIGNE POUVANT VARIER LOCALEMENT
> WWW.CONSIGNEDETRI.FR



Certifiée conforme aux normes européennes

Réf. 641110



996 rue des Hauts de Sainghin CRT4 - 59262 Sainghin en Mélançois France

www.tibelec.fr

VPK : 23002_20W42 - Made in P.R.C.