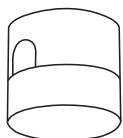




Votre produit :



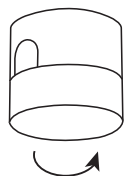
x2



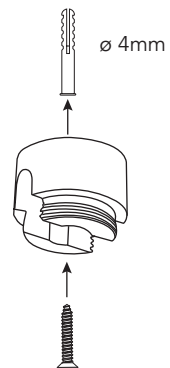
x2

MONTAGE

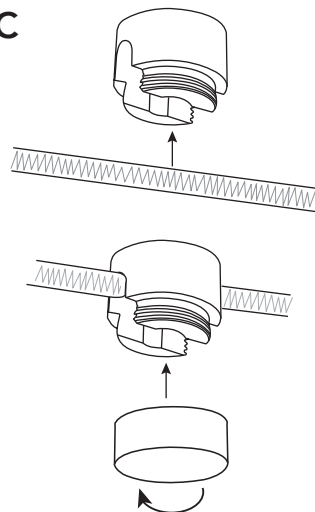
A



B



C



Attention : ne vissez pas à fond afin d'éviter d'écraser le câble

D Exemple d'utilisation

