

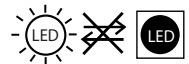
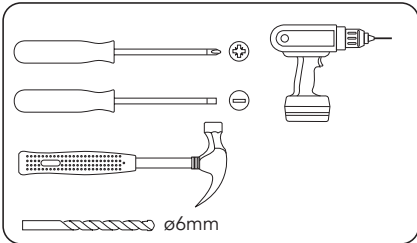
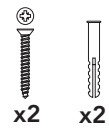
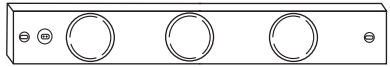
tibelec

Campona

REF. 316110/LUM-820X70X32W10H-01BN

REF. 316140/LUM-820X70X32W10H-02BN

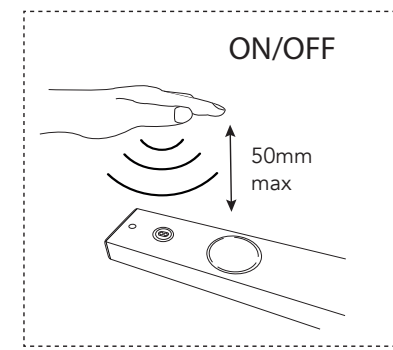
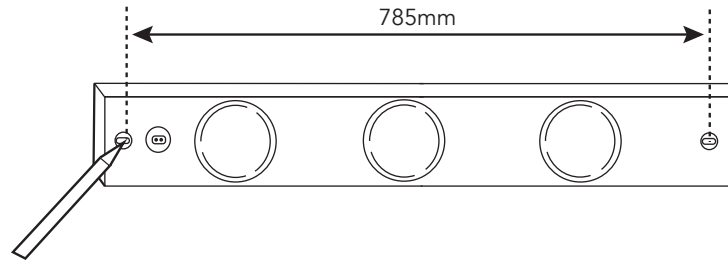
VIM: 33400_25W28_V8



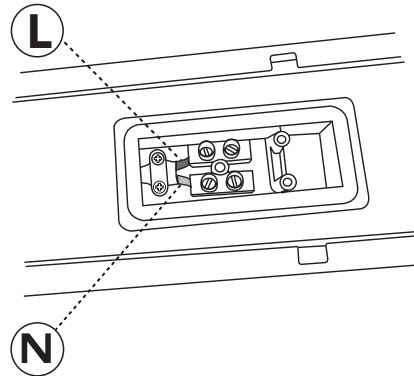
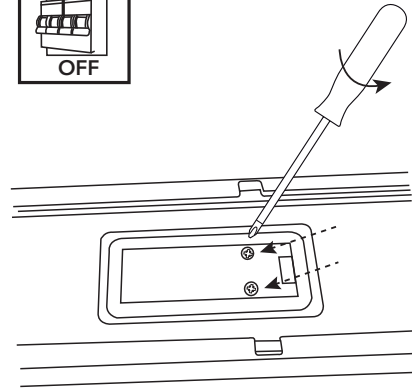
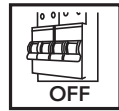
FR/ Led intégrée non remplaçable.
GB/ Integrated, non-replaceable LED.
ES/ Led integrado no sustituable.
IT/ Led integrato non sostituibile.
PT/ LED integrado não substituível.
DE/ Integrierte LED kann nicht ausgetauscht werden.
NL/ Niet-ervangbare geïntegreerde led.
PL/ Zintegrowana dioda LED niewymienna.
RO/ Led integrat care nu poate fi înlocuit.
GR/ Ενσωματωμένο LED χωρίς δυνατότητα αντικατάστασης.



1

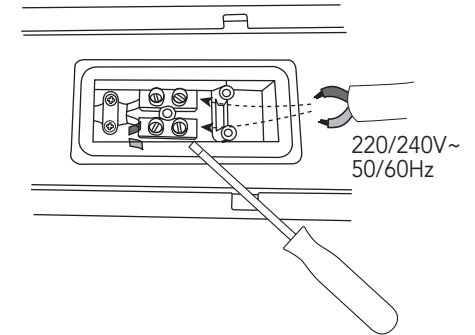
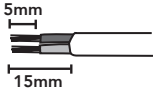


2

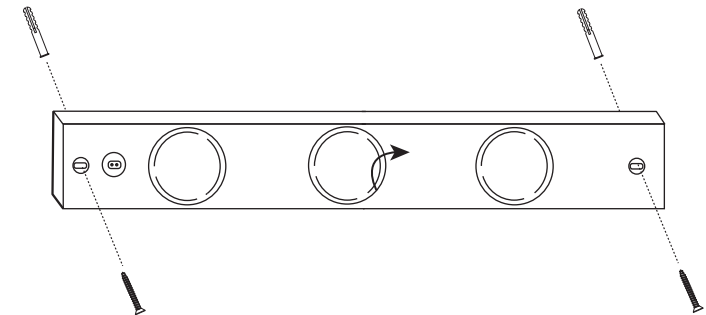
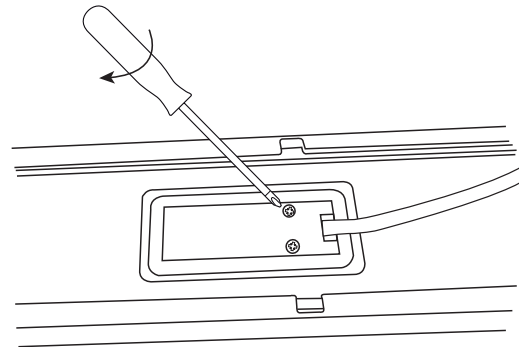


L FR/ L = Phase, fil blanc
GB/ Live: white wire
ES/ Fase: cable blanco
IT/ Fase: filo bianca
PT/ Fase: fio branco
DE/ Phasenkabel: Weiß
NL/ Fase: wit draad
PL/ Faza: przewód biały
RO/ Fază: fir alb
GR/ Φάση: καφέ Λευκό

N FR/ Neutre, fil bleu
GB/ Neutral: blue wire
ES/ Neutro: cable azul
IT/ Neutro: filo blu
PT/ Neutro: fio azul
DE/ Neutalkabel: blau
NL/ Nul: blauwe draad
PL/ Zero: przewód niebieski
RO/ Nul: fir albastru
GR/ Ουδέτερο: μπλε καλώδιο



3



FR/ Ce produit contient une source lumineuse de classe d'efficacité énergétique F
GB/ This product contains a light source of energy efficiency class F
ES/ Este producto contiene una fuente luminosa de clase de eficiencia energética F
IT/ Questo prodotto contiene una sorgente luminosa di classe di efficienza energetica F
PT/ Este produto contém uma fonte de luz de classe energética F
DE/ Dieses Produkt enthält eine Lichtquelle der Energieeffizienzklasse F
NL/ Dit product bevat een lichtbron met een energie-efficiëntieklasse F
PL/ Ten produkt zawiera źródło światła o klasie efektywności energetycznej F
RO/ În acest produs este integrată o sursă luminoasă încadrată într-o clasă de eficiență energetică F
GR/ Αυτό το προϊόν περιλαμβάνει μια φωτεινή πηγή ενεργειακής κλάσης F

FR/ Ne pas installer le produit à proximité d'une source d'humidité
GB/ Do not install the product near a source of humidity
ES/ No instale el producto cerca de una fuente de humedad
IT/ Non installare il prodotto in prossimità di fonti di umidità
PT/ Não instalar o produto perto de uma fonte de humidade
DE/ Stellen Sie das Produkt nicht in der Nähe von Feuchtigkeitsquellen an
NL/ Installeer het product niet in de buurt van een bron van vochtigheid
PL/ Nie montować produktu w pobliżu źródeł wilgoci
RO/ Nu instalați produsul în apropierea unei surse de umiditate
GR/ Μην εγκαθιστάτε το προϊόν κοντά σε πηγή υγρασίας