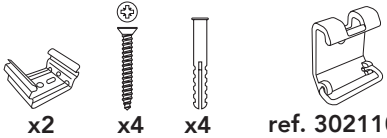
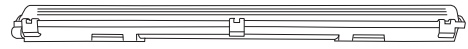
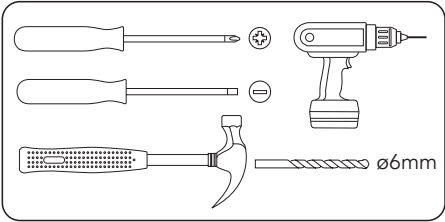


Arelate
REF. 302110/LG06G-06S
REF. 302210/LG06G-12S
REF. 302410/LG06G-15S

VIM: 29242-23W15_V6b

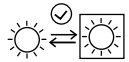


x2 x4 x4
 ref. 302110x6
 ref. 302210x12
 ref. 302410x14



N FR/ Neutre, fil bleu
 GB/ Neutral: blue wire
 ES/ Neutro: cable azul
 IT/ Neutro: filo blu
 PT/ Neutro: fio azul
 DE/ Neuterkabel: blau
 NL/ Nul: blauwe draad
 PL/ Zero: przewód niebieski
 RO/ Nul: fir albastru
 GR/ Ουδέτερο: μπλε καλώδιο

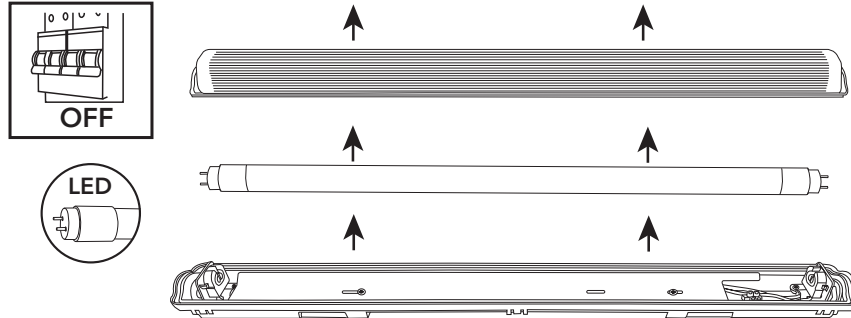
L FR/ L = Phase, fil marron
 GB/ Live: brown wire
 ES/ Fase: cable marrón
 IT/ Fase: filo marrone
 PT/ Fase: fio castanho
 DE/ Phasen-kabel: braun
 NL/ Fase: bruine draad
 PL/ Faza: przewód brązowy
 RO/ Fază: fir maro
 GR/ Φάση: καφέ καλώδιο



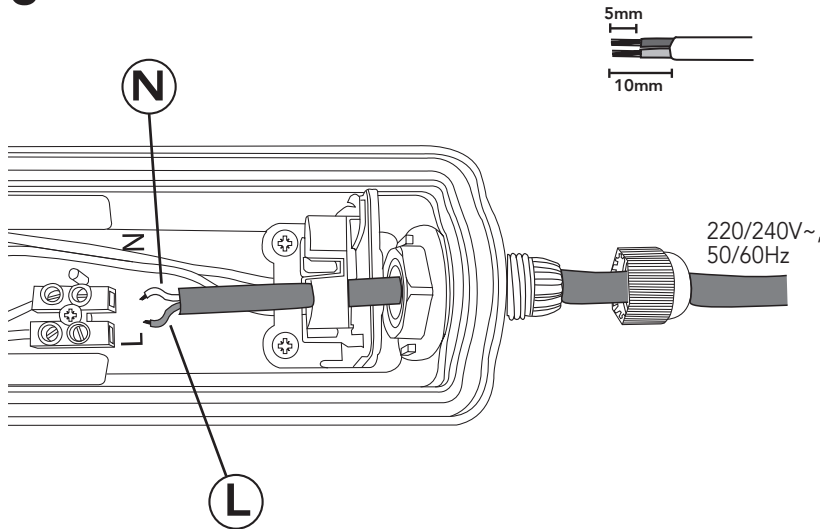
FR/ Lampe remplaçable
 GB/ Replaceable bulb
 ES/ Lámpara sustituible
 IT/ Lampadina sostituibile
 PT/ Lámpada substituível
 DE/ Lampe austauschbar
 NL/ Vervangbare lamp
 PL/ Zapasowa żarówka
 RO/ Lampă care poate fi înlocuită
 GR/ Λαμπτήρας με δυνατότητα αντικατάστασης



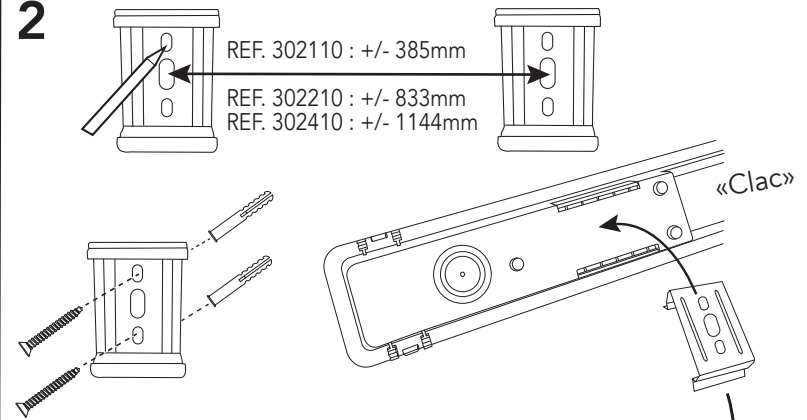
1



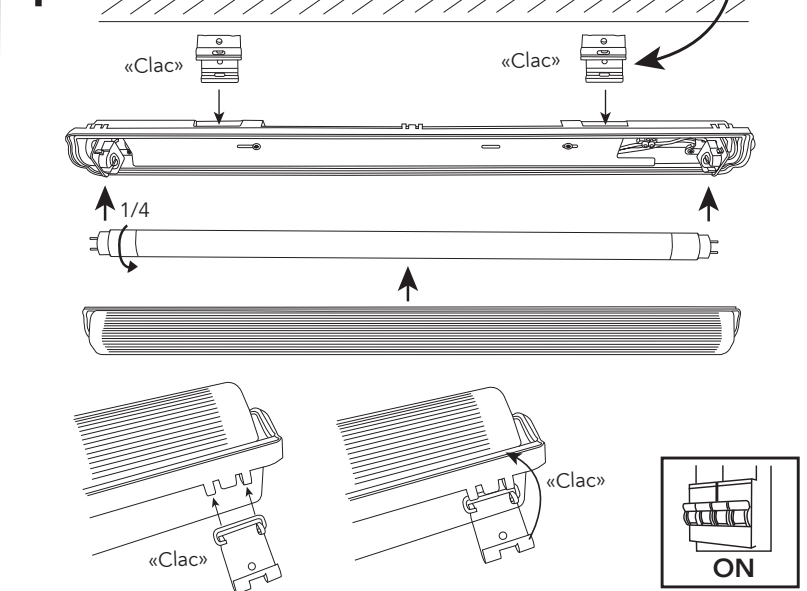
3



2



4



FR/ Ne pas utiliser de tube fluo. Seuls les tubes fournis ou les tubes LED type T8 avec caractéristiques similaires peuvent être utilisés. CE PRODUIT NE DISPOSE PAS DE DRIVER POUR TUBE FLUORESCENT, TOUTE INSERTION D'UN TUBE T8 FLUORESCENT ENTRAÎNERA DES RISQUES DE CHOC ELECTRIQUE !

GB/ Do not use a fluorescent tube. Only the supplied tubes or T8 type LED tubes with similar characteristics may be used. THIS PRODUCT DOES NOT CONTAIN A DRIVER FOR A FLUORESCENT TUBE; INSERTING A T8 FLUORESCENT TUBE MAY CAUSE ELECTRIC SHOCK!

ES/ No usar tubo fluorescente. Solo se pueden usar los tubos incluidos o los tubos led de tipo T8 con características similares. ESTE PRODUCTO NO DISPONE DE PILOTO PARA TUBO FLUORESCENTE, CUALQUIER INTRODUCCIÓN DE UN TUBO T8 FLUORESCENTE CONLLEVARÁ ¡RIESGOS DE CHOQUE ELÉCTRICO!

IT/ Non usare tubi fluorescenti. Usare solo i tubi forniti o tubi a LED di tipo T8 con caratteristiche simili. IL PRODOTTO NON È DOTATO DI DRIVER PER TUBI FLUORESCENTI; L'INSERIMENTO DI UN TUBO FLUORESCENTE T8 PROVOCA IL RISCHIO DI SCOSSA ELETTRICA!

PT/ Não utilizar tubos fluorescentes. Apenas podem ser utilizados os tubos fornecidos ou tubos LED de tipo T8 com características semelhantes. ESTE PRODUTO NÃO INCLUI UM TRANSFORMADOR PARA TUBO FLUORESCENTE, A INTRODUÇÃO DE UM TUBO FLUORESCENTE T8 RESULTARÁ EM RISCO DE CHOQUE ELÉTRICO!

DE/ Keine Leuchtstoffröhren verwenden. Es dürfen nur die mitgelieferten Röhren oder LED-Röhren vom Typ T8 mit ähnlichen Eigenschaften verwendet werden. DIESES PRODUKT IST NICHT MIT EINEM DRIVER FÜR LEUCHTSTOFFRÖHREN AUSGESTATTET, BEIM EINFÜHREN EINER LEUCHTSTOFFRÖHRE T8 BESTEHT STROMSCHLAGGEFAHR!

NL/ Geen fluorescentiebuis gebruiken. Alleen de meegeleverde buizen of type T8 ledbuizen met soortgelijke eigenschappen kunnen worden gebruikt. DIT PRODUCT BESCHIKT NIET OVER EEN DRIVER VOOR EEN FLUORESCENTIEBUIS. ELKE PLAATSING VAN EEN T8 FLUORESCENTIEBUIS BRENGT EEN RISICO OP ELEKTRISCHE SCHOKKEN MET ZICH ME!

PL/ Nie używać świetlówek fluorescencyjnych. Można używać tylko dostarczonych żarówek lub żarówek LED typu T8 o takiej samej charakterystyce. TEGO PRODUKTU NIE WYPOSAŻONO W STEROWNIK DO ŚWIETŁÓWEK FLUORESCENCYJNYCH, MONTAŻ ŻARÓWKI FLUORESCENCYJNEJ T8 GROZI PORĄŻENIEM PRADEM!

RO/ Nu utilizați tuburi fluorescente. Pot fi utilizate numai tuburile incluse sau tuburi cu LED tip T8 cu caracteristici similare. ACEST PRODUS NU ESTE PREVĂZUT CU DRIVER PENTRU

FR/ TUB FLUORESCENT, PRIN URMARE INTRODUCEREA UNUI TUB T8 FLUORESCENT VA CONDUCE LA RISCUL PRODUCERII DE ȘOCURI ELECTRICE!

GR/ Μη χρησιμοποιείτε σωλήνα φθορισμού. Μπορούν να χρησιμοποιηθούν μόνο οι σωλήνες που παρέχονται ή σωλήνες LED τύπου T8 με παρόμοια χαρακτηριστικά. ΑΥΤΟ ΤΟ ΠΡΟΪΟΝ ΔΕΝ ΔΙΑΘΕΤΕΙ ΔΙΑΤΑΞΗ ΟΔΗΓΗΣΗΣ ΓΙΑ ΣΩΛΗΝΑ ΦΘΟΡΙΣΜΟΥ. ΕΑΝ ΤΟΠΟΘΕΤΗΣΕΙ ΣΩΛΗΝΑΣ ΦΘΟΡΙΣΜΟΥ Τ8 ΥΠΑΡΧΕΙ ΚΙΝΔΥΝΟΣ ΗΛΕΚΤΡΟΠΛΗΞΙΑΣ

FR/ Ce produit contient une source lumineuse de classe d'efficacité énergétique F

GB/ This product contains a light source of energy efficiency class F

ES/ Este producto contiene una fuente luminosa de clase de eficiencia energética F

IT/ Questo prodotto contiene una sorgente luminosa di classe di efficienza energetica F

PT/ Este produto contém uma fonte de luz de classe energética F

DE/ Dieses Produkt enthält eine Lichtquelle der Energieeffizienzklasse F

NL/ Dit product bevat een lichtbron met een energie-efficiëntieklasse F

PL/ Ten produkt zawiera źródło światła o klasie efektywności energetycznej F

RO/ În acest produs este integrată o sursă luminoasă încadrată într-o clasă de eficiență energetică F

GR/ Αυτό το προϊόν περιλαμβάνει μια φωτεινή πηγή ενεργειακής κλάσης F