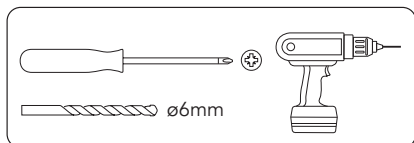
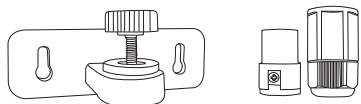
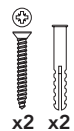
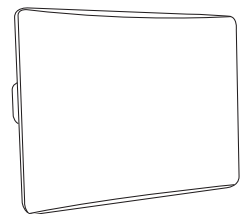



Réf. 358110/358120-FLED-747B-10
 Réf. 358210/358220-FLED-747B-20
 Réf. 358310/358320-FLED-747B-30
 Réf. 358510/358520-FLED-747B-50
 Réf. 358810/358820-FLED-747B-80

VIM : 26558_22W03_V13



N FR/ Neutre, fil bleu
 UK/ Neutral: blue wire
 ES/ Neutro: cable azul
 IT/ Neutro: filo blu
 PT/ Neutro: fio azul
 DE/ Neutralkabel: blau
 NL/ Nul: blauwe draad
 PL/ Zero: przewód niebieski
 RO/ Nul: fir albastru
 GR/ Ουδέτερο: μπλε καλώδιο

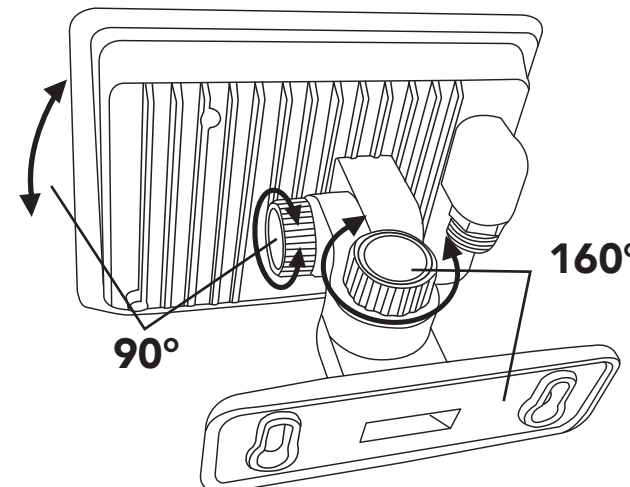
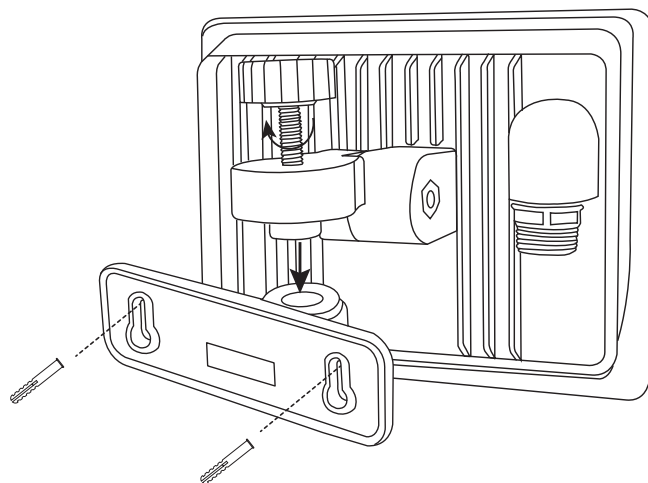
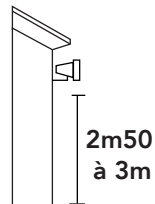
L FR/ L = P = Phase, fil marron
 UK/ Live: brown wire
 ES/ Fase: cable marrón
 IT/ Fase: filo marrone
 PT/ Fase: fio castanho
 DE/ Phasenlabel: braun
 NL/ Fase: bruine draad
 PL/ Faza: przewód brązowy
 RO/ Fază: fir maro
 GR/ Φάση: καφέ καλώδιο

 FR/ Terre, fil vert/jaune
 UK/ Earth: green/yellow wire
 ES/ Tierra: cable verde/amarillo
 IT/ Terra: filo giallo/verde
 PT/ Terra: fio verde/amarelo
 DE/ Erdungskabel: grün/gelb
 NL/ Aarde: groene/gele draad
 PL/ Uziemienie: przewód zielono-żółty
 RO/ Împământare: fir verde/galben
 GR/ Γείωση: πράσινο/κίτρινο καλώδιο

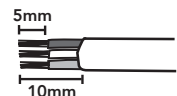
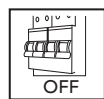
1



NE PAS DEMONTER/DO NOT DISMANTLE/NO DESMONTAR/NON SMONTARE/NÃO DESMONTAR/NICHT DEMONTIEREN/
 NIET DEMONTEREN/NIE DEMONTOWAĆ/A NU SE DEMONTA/MHN ΑΠΟΣΥΝΑΡΜΟΛΟΓΕΙΤΕ ΤΗ ΣΥΣΚΕΥΗ

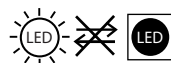


2

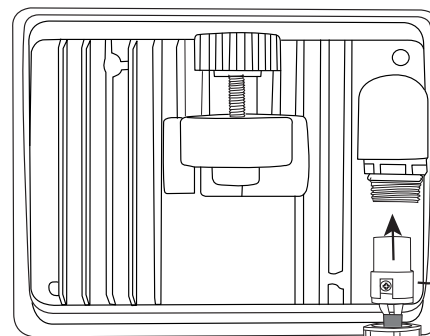


H05RN-F 3G1mm2

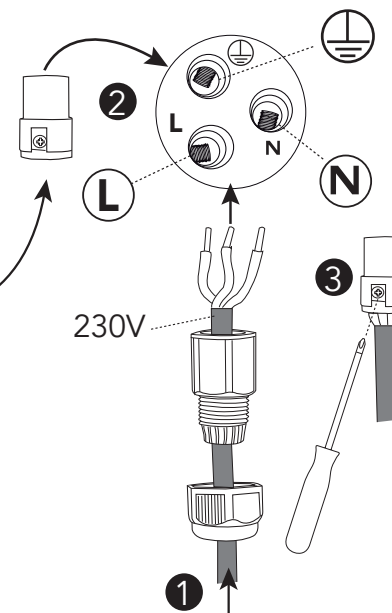
FR/ Utilisez un câble pour l'extérieur
 UK/ Use an outdoor cable
 ES/ Use un cable para el exterior
 IT/ Utilizzare un cavo per l'esterno
 PT/ Utilizar um cabo para o exterior
 DE/ Verwenden Sie ein Kabel für den Außenbereich
 NL/ Gebruik een kabel voor buiten
 PL/ Używać kabla przeznaczonego do eksploatacji na zewnątrz
 RO/ Folosiți un cablu pentru exterior
 GR/ Χρησιμοποιείτε καλώδιο εξωτερικού χώρου



FR/ LED intégrée non remplaçable
 GB/ Integrated, non-replaceable LED
 ES/ Led integrado no sustituible
 IT/ Led integrato non sostituibile
 PT/ LED integrado não substituível
 DE/ Integrierte LED kann nicht ausgetauscht werden
 NL/ Niet-ervangbare geïntegreerde led
 PL/ Zintegrowana dioda LED niewymienna
 RO/ Led integrat care nu poate fi înlocuit
 GR/ Ενσωματωμένο LED χωρίς δυνατότητα αντικατάστασης



230V



FR/ Ce produit contient une source lumineuse de classe d'efficacité énergétique F
 UK/ This product contains a light source of energy efficiency class F
 ES/ Este producto contiene una fuente luminosa de clase de eficiencia energética F
 IT/ Questo prodotto contiene una sorgente luminosa di classe di efficienza energetica F
 PT/ Este produto contém uma fonte de luz de classe energética F
 DE/ Dieses Produkt enthält eine Lichtquelle der Energieeffizienzklasse F
 NL/ Dit product bevat een lichtbron met een energie-efficiëntieklasse F
 PL/ Ten produkt zawiera źródło światła o klasie efektywności energetycznej F
 RO/ În acest produs este integrată o sursă luminoasă încadrată într-o clasă de eficiență energetică F
 GR/ Αυτό το προϊόν περιλαμβάνει μια φωτεινή πηγή ενεργειακής κλάσης F

